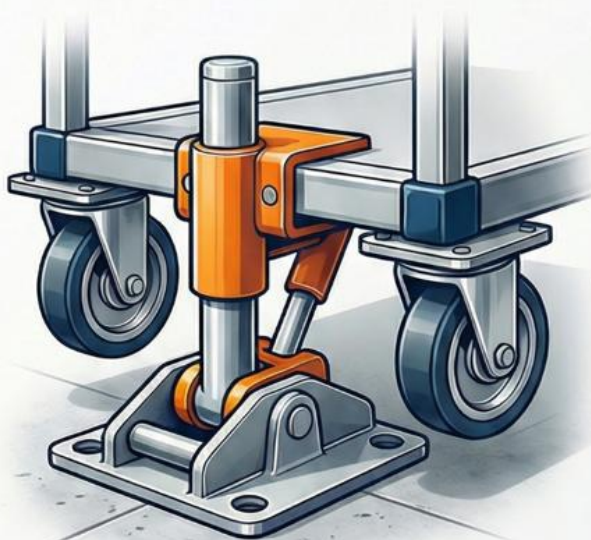




TRAVA DE SOLO

FIXAÇÃO INDUSTRIAL

Trava de Solo Industrial: Precisão e Segurança na Movimentação



DIFERENCIAIS E BENEFÍCIOS TÉCNICOS



Estabilidade e Precisão Superior

Elimina vibrações e deslocamentos indesejados em linhas de produção e montagem.



Construção Robusta para Alta Carga

Projetada com sistema mecânico reforçado para suportar uso contínuo e cargas elevadas.



Segurança Operacional Elevada

Aumenta a proteção do operador ao eliminar o uso de improvisos e caixos.

APLICAÇÕES ESTRATÉGICAS



Manufatura e Linhas de Montagem

Uso essencial em setores automotivos, metalmecânicos e postos de soldagem ou inspeção.



Centros de Distribuição e Logística

Ideal para imobilização de carrinhos em áreas de picking e movimentação interna.



Estruturas e Bancadas Móveis

Aplicação em mesas de montagem e plataformas que exigem imobilização segura e rápida.



TRAVA DE SOLO
FIXAÇÃO INDUSTRIAL

www.travadesolo.com.br